

Gehirn, Herz und Muskel der Antriebstechnik

HELAX – die Lösung für dezentrale Antriebskonzepte mit hoher Effizienz

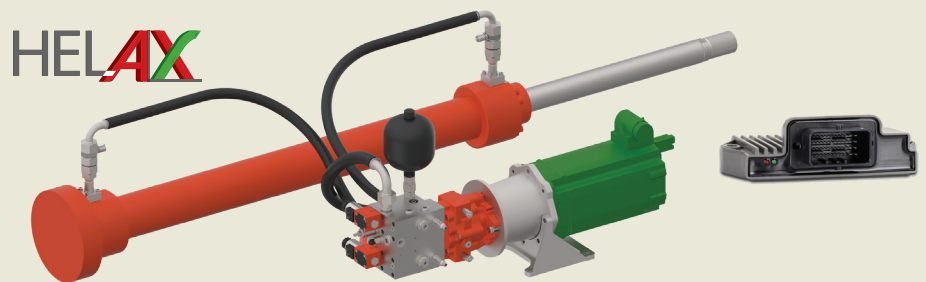
Für was steht HELAX

Hydraulic

Electric

Linear axis

AX technology based



Aktuelle Herausforderungen

- Reduzierung der CO₂-Emissionen in der EU (mind. 60% bis 2030)
- „Energieeffizienz zuerst“ – Senkung des Energiebedarfs und Nutzung erneuerbarer Energien, siehe „Energieeffizienzstrategie 2050“ der deutschen Bundesregierung
- „Zero-Emission“ als Ziel für eine positive Umweltbilanz

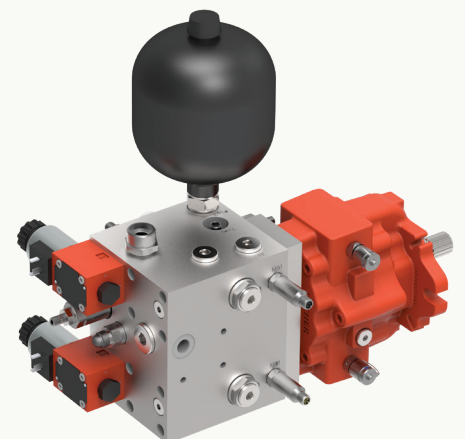


Als starker Partner unterstützen wir unsere Kunden mit innovativen und effizienten Systemlösungen.

Die Vorteile

- Robust, zuverlässig und überlastsicher
- Plug & Produce mit geringen Hydraulikkenntnissen
- Keine Einschränkungen im Betriebsfeld
- Hohe Energieeffizienz
- Rückspeisefähig mit hohem Wirkungsgrad
- Hohe modulare Flexibilität zur Adaption in Systemen

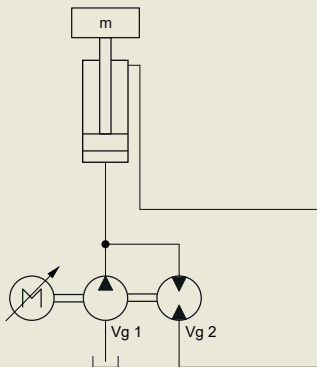
Weitere spannende Einblicke finden Sie auf unserem Youtube Channel:



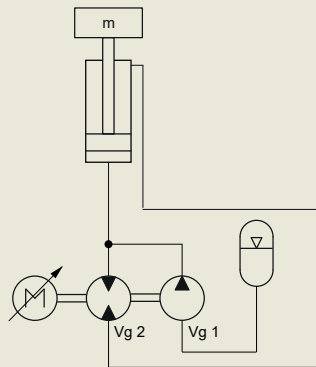
Dezentraler Linearantrieb

HELAX – Subsystem Komponenten

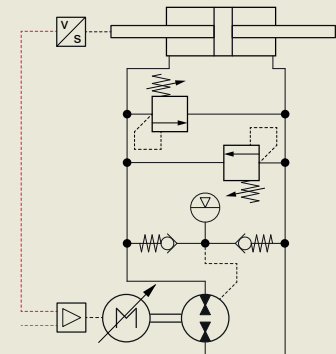
4-Quadranten Verdrängersteuerung mit elektrischer Energie-Rückgewinnung



4-Quadranten Verdrängersteuerung mit hydraulischer und elektrischer Energie-Rückgewinnung



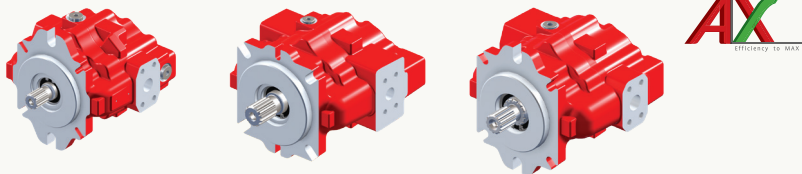
4-Quadranten Verdrängersteuerung im geschlossenen Kreis



AX Pumpe

Die einzigartige AX Pumpe eröffnet neue Möglichkeiten für dezentrale hocheffiziente Antriebslösungen:

- Stationäre Anwendungen in der Industrie
- Elektrifizierung mobiler Maschinen



Vorteile der innovativen AX Pumpe:

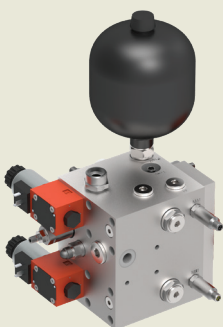
- Gesamtwirkungsgrad bis zu 94 %
- Sehr hoher Anlaufwirkungsgrad 99 %
- Hohes Drehmoment auch bei niedriger Drehzahl (< 1 rpm)
- Ideal für Elektrifizierungsprojekte
- Geringe Pulsation
- Geräuscharm
- Hohe Leistungsdichte

Technische Daten

| Typ | Verdrängungsvolumen cm ³ /U | Dauerdruck max. bar | Spitzendruck bar | Drehzahl max. U/min |
|------|---|------------------------|---------------------|------------------------|
| AXFP | 18...76 | 450 | 500 | <1...3600 |

Ventiltechnik

Hilfs- und Sicherheitsventile zur Adaption am Zylinder der jeweiligen Anwendungen.



Controller

Dezentrale Hard- und Softwarelösungen für alle gängigen Systeme im Bereich mobiler und stationärer Anwendungen.



Weitere Komponenten

- Elektromotor
- Umrichter
- Zusätzliche individuelle Bauteile

